

28 016 979



- A tre o regolazioni: COMPACT RAIN, COMPACT SOFT FLOW, COMPACT AQUAPRESSURE FLOW, portata max. 15 l/min (a 3 bar)
- con sistema anticalcare
- Getto a spruzzo per la testa Ø 130 mm
- ingresso 1/2"

Sistema di sicurezza antiriflusso.

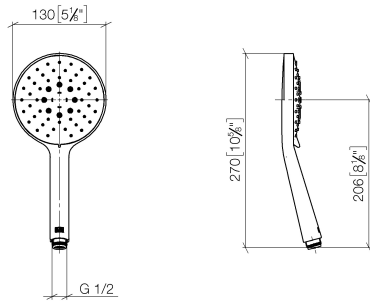
Compatibile con: IMO, LULU, MADISON, MEM, TARA, CL.1, LISSÉ, VAIA, META, CYO

	Cromato	28 016 979-00
	Cromato	28 016 979-00 0010
	Platinato spazzolato	28 016 979-06
	Platinato spazzolato	28 016 979-06 0010
	Platinato	28 016 979-08
	Platinato	28 016 979-08 0010
	Dark Chrome	28 016 979-19
	Dark Chrome	28 016 979-19 0010
	Light Gold	28 016 979-26
	Light Gold	28 016 979-26 0010
	Light Gold spazzolato	28 016 979-27 0010
	Light Gold spazzolato	28 016 979-27
	Ottone spazzolato (Oro 23k)	28 016 979-28
	Ottone spazzolato (Oro 23k)	28 016 979-28 0010
	Nero opaco	28 016 979-33 0010
	Nero opaco	28 016 979-33
	Bronzo spazzolato	28 016 979-42
	Bronzo spazzolato	28 016 979-42 0010
	Champagne spazzolato (Oro 22k)	28 016 979-46 0010
	Champagne spazzolato (Oro 22k)	28 016 979-46
	Champagne (Oro 22k)	28 016 979-47
	Champagne (Oro 22k)	28 016 979-47 0010
	Cromo spazzolato	28 016 979-93
	Cromo spazzolato	28 016 979-93 0010
	Dark Platinum spazzolato	28 016 979-99 0010
	Dark Platinum spazzolato	28 016 979-99



28 016 979

mm [inches]



**Diagramma di portata**



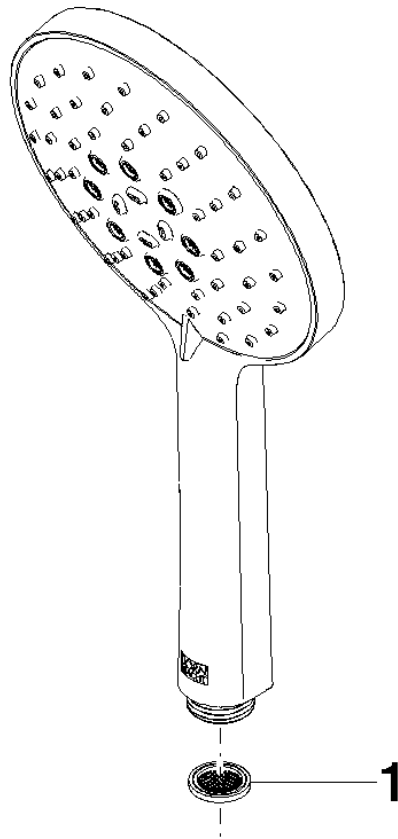
**Certificati**

DVGW\_DW-  
6517DN0129.

LGA\_29982.

WRAS\_2009011.

28 016 979



### Elenco delle parti di ricambio

N.	Codice articolo	Denominazione	Quantità necessaria	Tempo di produzione
1	09 23 01 039 90	setaccio	1	2